



Типовое узловое решение по облицовке стен потолка с использованием звукопоглощающих панелей CELENITH
info@celenith.ru

Схема монтажа панелей Celenith 1200x600мм на одноуровневый металлический каркас из П-профиля 60x27мм

Примечание: дополнительные варианты раскладки панелей 1200x600 и 2400x600 смотри в Приложение 1.



Профиль ППН 27x28

Плита минераловатная

Плита минераловатная

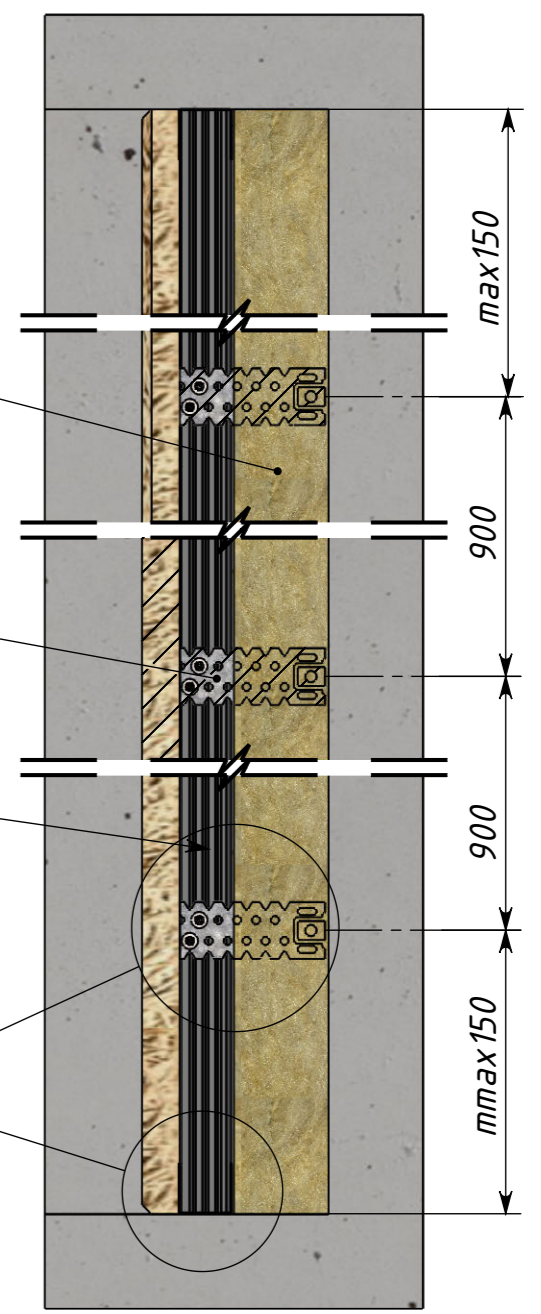
Профиль ПП60x27

Прямой подвес АП

Профиль ПП60x27

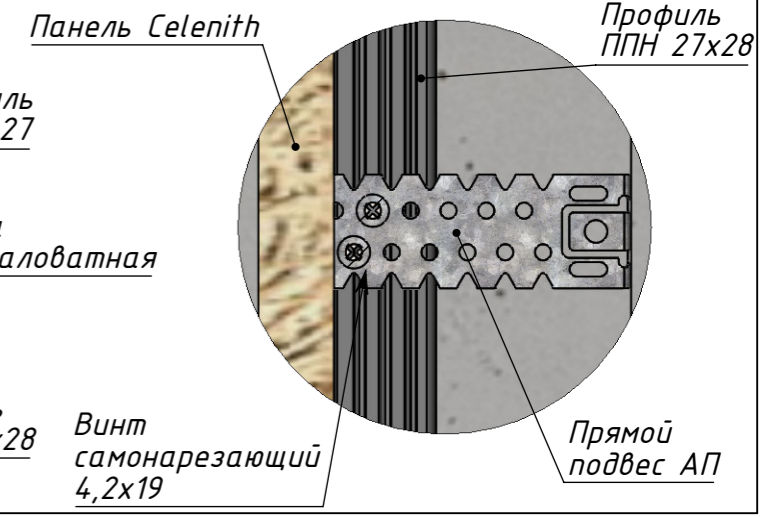
Профиль ППН 27x28

А-А
1:4



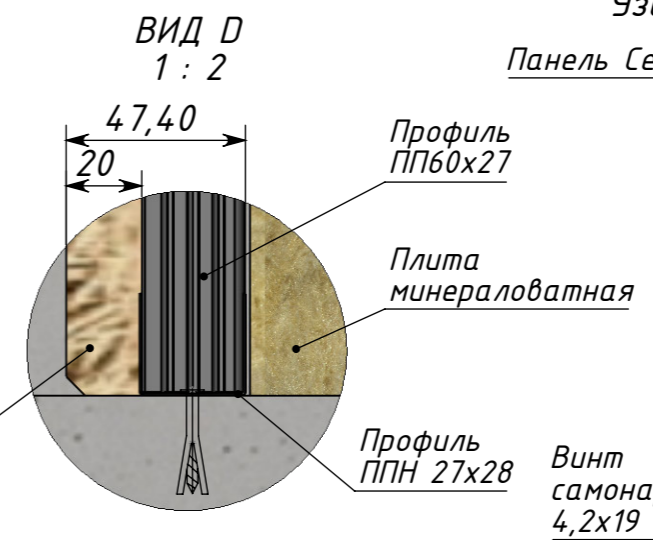
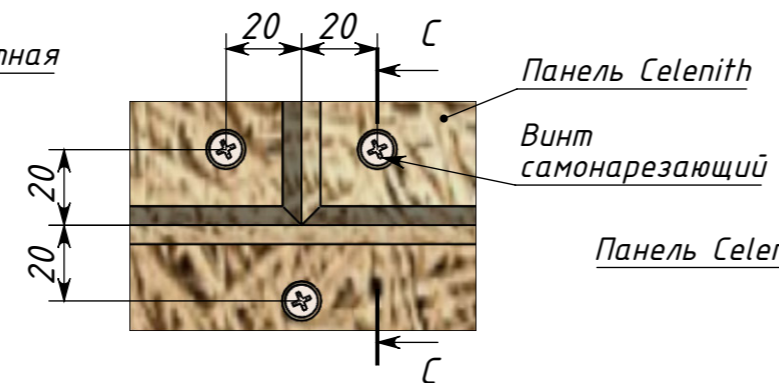
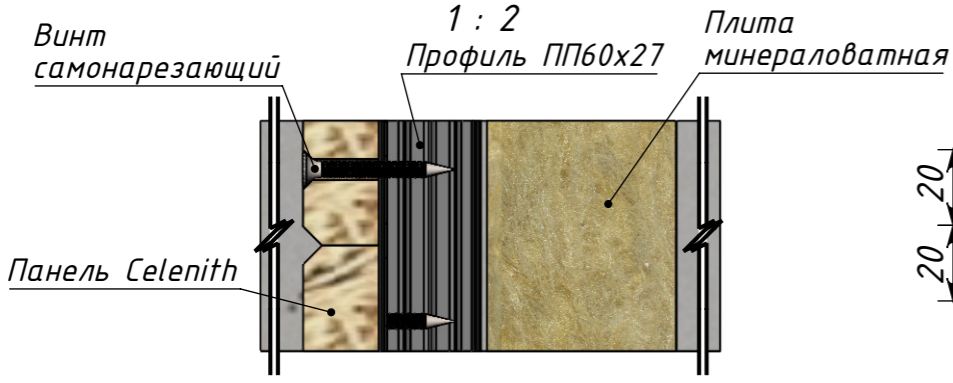
ВИД E
1:2

Узел установки прямого подвеса



max 125
max 600
шаг 600

Панель Celenith
ВИД B
1:2
Узел крепления панелей



Инв. № подл.	Подпись и дата
Взам. инв. №	Инв. № дубл.
Подпись и дата	Подпись и дата

Схема монтажа панелей Celenith 1200x600мм на усиленный одноуровневый металлический каркас из П-профиля 60x27мм

Примечание: дополнительные варианты раскладки панелей 1200x600 и 2400x600 смотри в Приложение 1.

А-А
1 : 4



Профиль ППН 27x28

Плита минераловатная

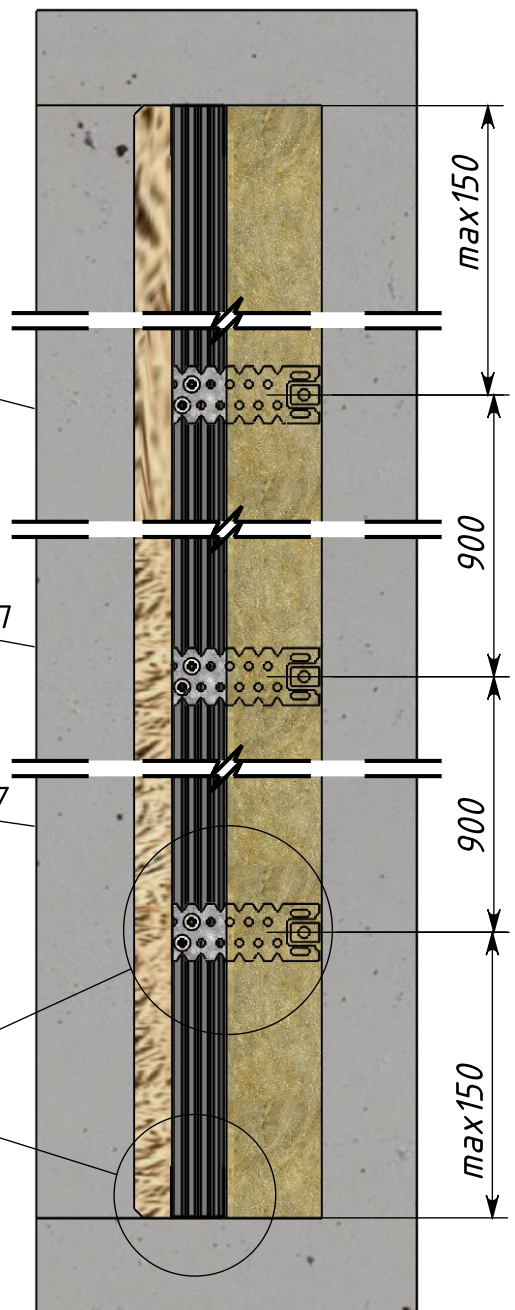
Плита минераловатная

Профиль ПП60x27

Прямой подвес АП

Профиль ПП60x27

Профиль ППН 27x28



max150

900

900

max150

E

D

ВИД E
1 : 2

Узел установки прямого подвеса

Панель Celenith
Профиль ППН 27x28

max125
max300
шаг 300

Панель Celenith
ВИД B
1 : 2
Узел крепления панелей

ВИД D
1 : 2

Винт самонарезающий

С-С
1 : 2
Профиль ПП60x27

Плита минераловатная

20 20 С

Панель Celenith

Винт самонарезающий

Панель Celenith

47,40

20

Профиль ПП60x27

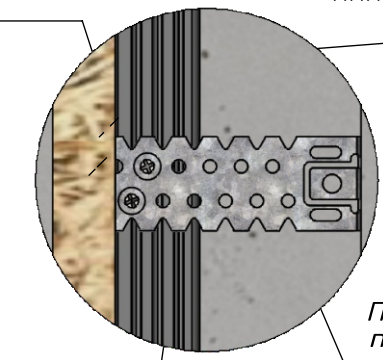
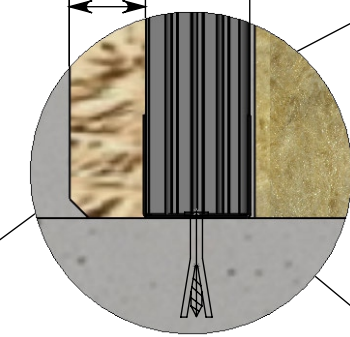
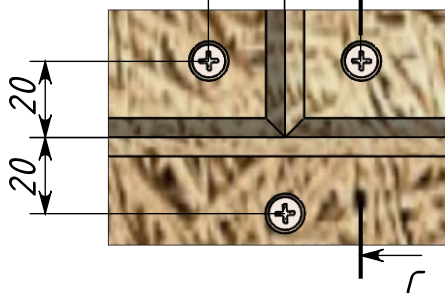
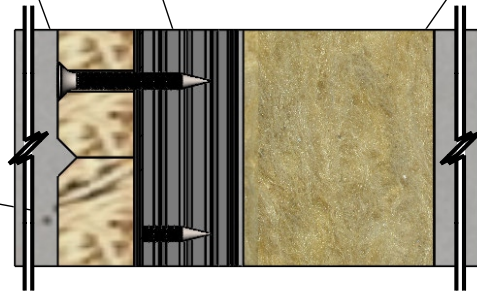
Плита минераловатная

Профиль ППН 27x28

4,2x19
Винт самонарезающий

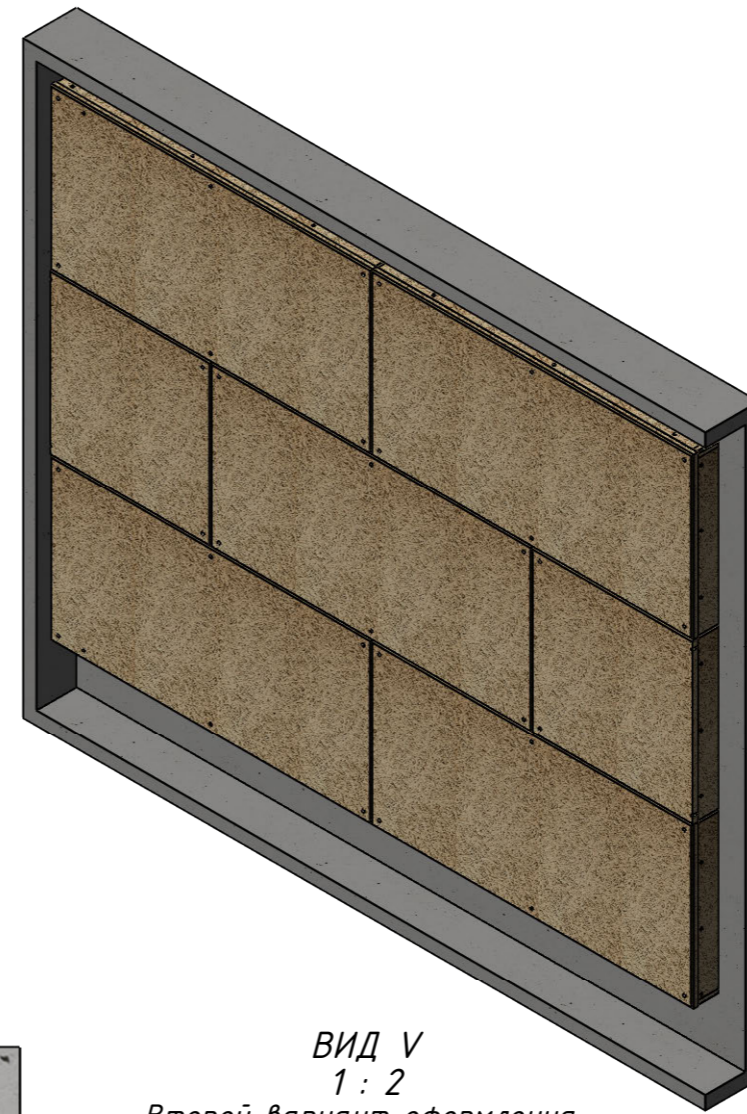
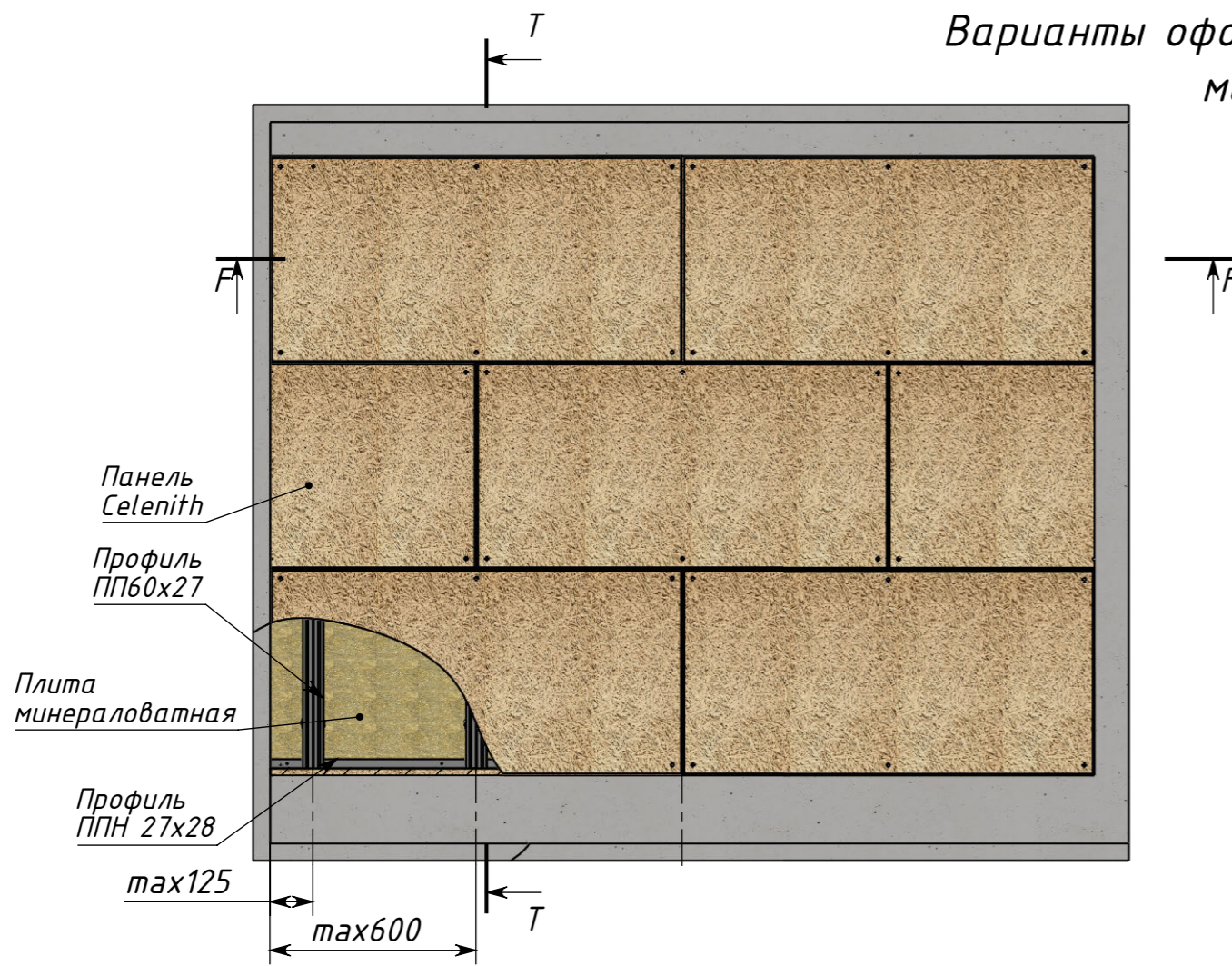
Прямой подвес АП

Панель Celenith

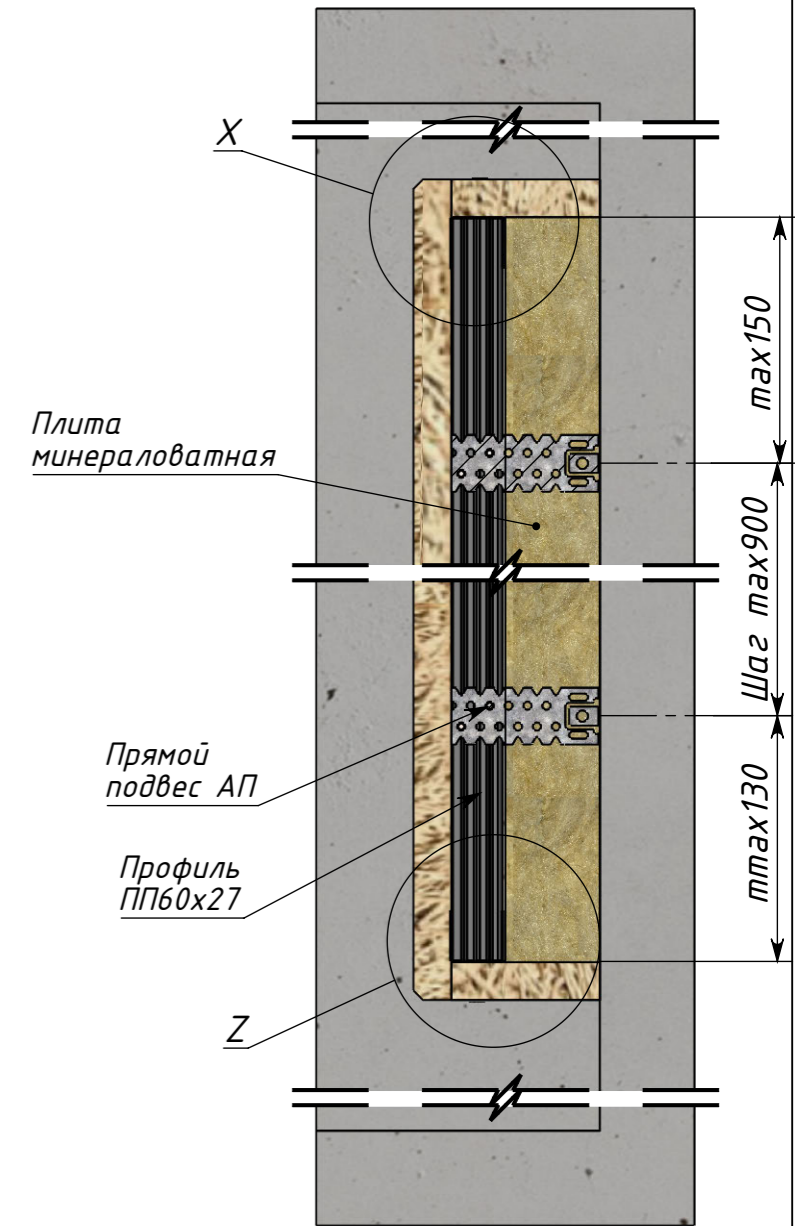


Инв. № подл. Подпись и дата. Взам. инв. № Инв. № дубл. Подпись и дата.

Варианты оформления торцов стеновой облицовки на одноуровневый металлический каркас из П-профиля 60x27мм



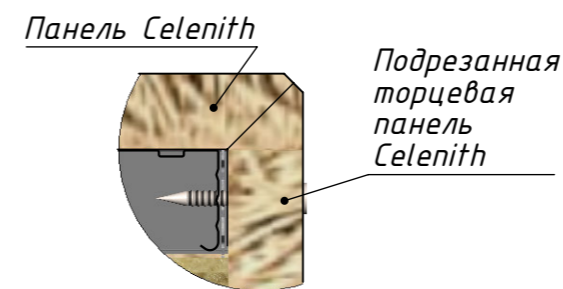
T-T
1:4
Оформление верхнего и нижнего торца



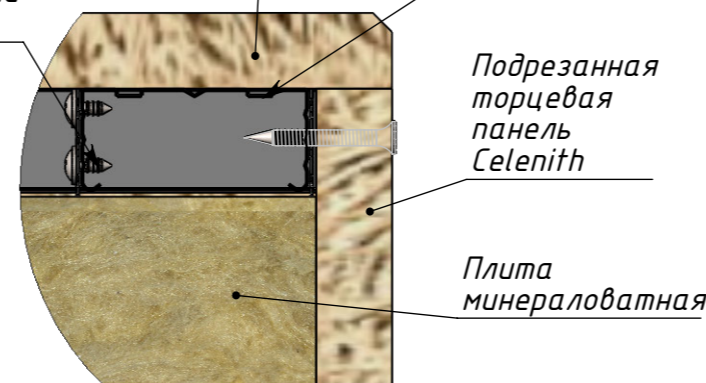
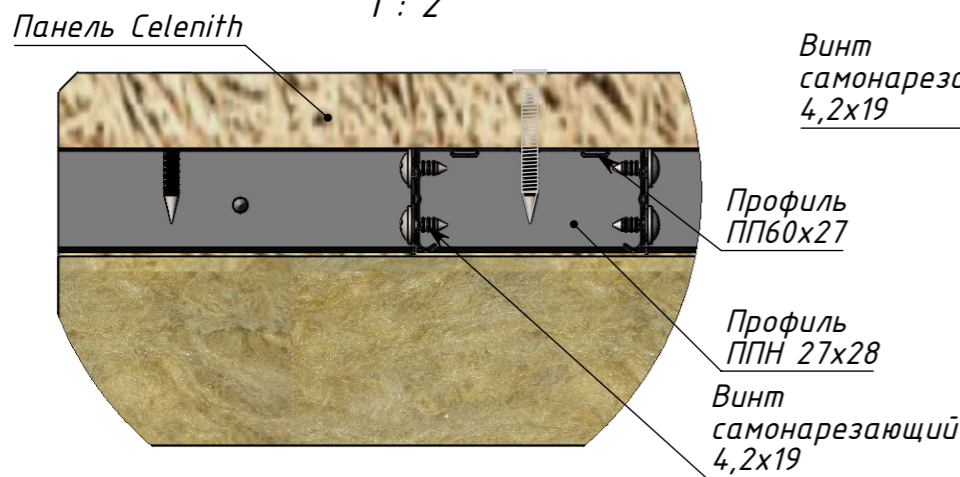
F-F
1:5
Оформление стартовой панели и бокового торца торца



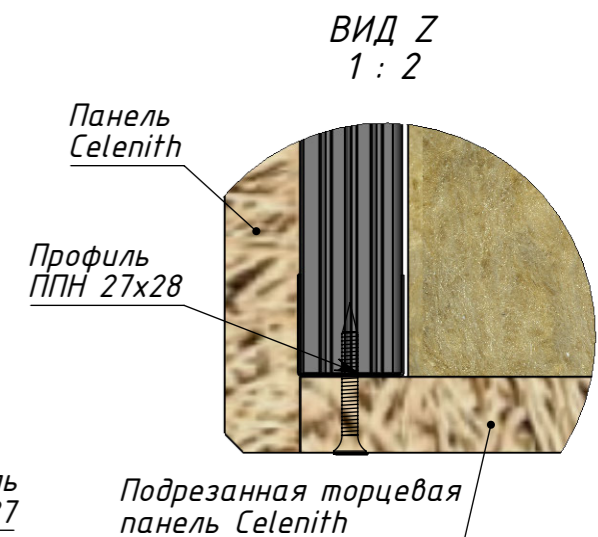
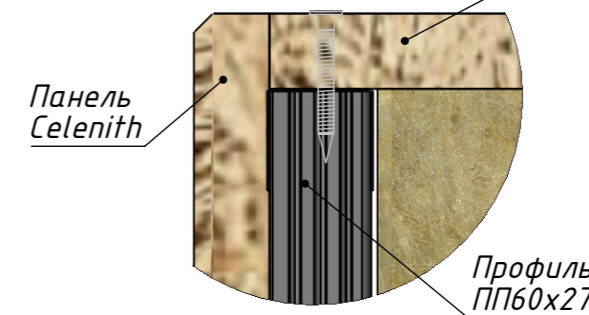
ВИД V
1:2
Второй вариант оформления торцевых панелей



ВИД G
1:2
Первый вариант оформления торцевых панелей



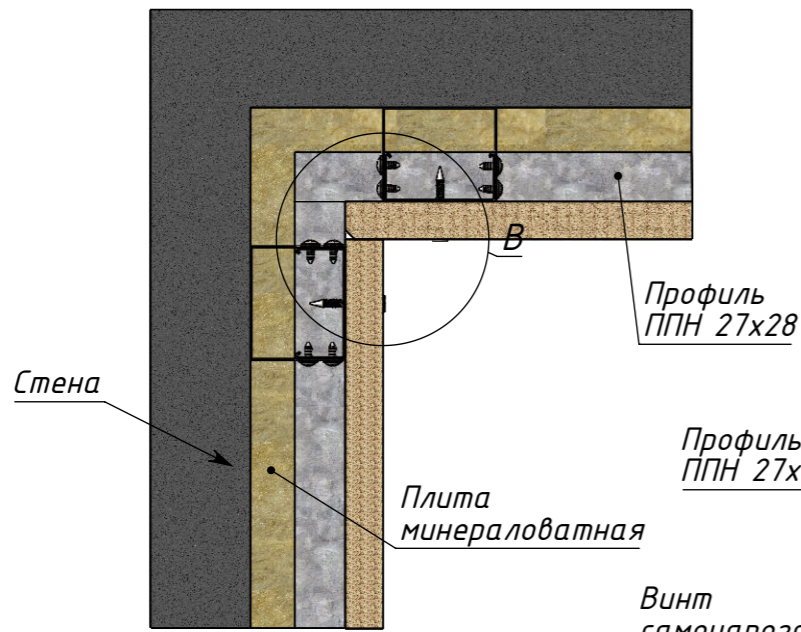
ВИД X
1:2
Подрезанная торцевая панель Celenith



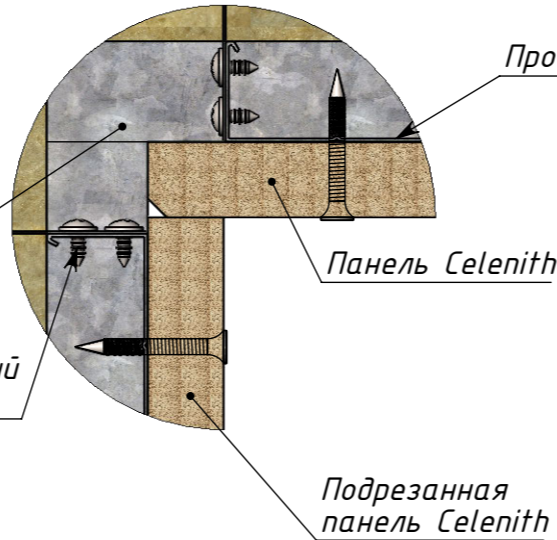
Инв. № подл.	Подпись и дата
Взам. инв. №	Подпись и дата
Инв. № дубл.	Подпись и дата

Оформление углов на одноуровневом металлическом каркасе 60x27мм

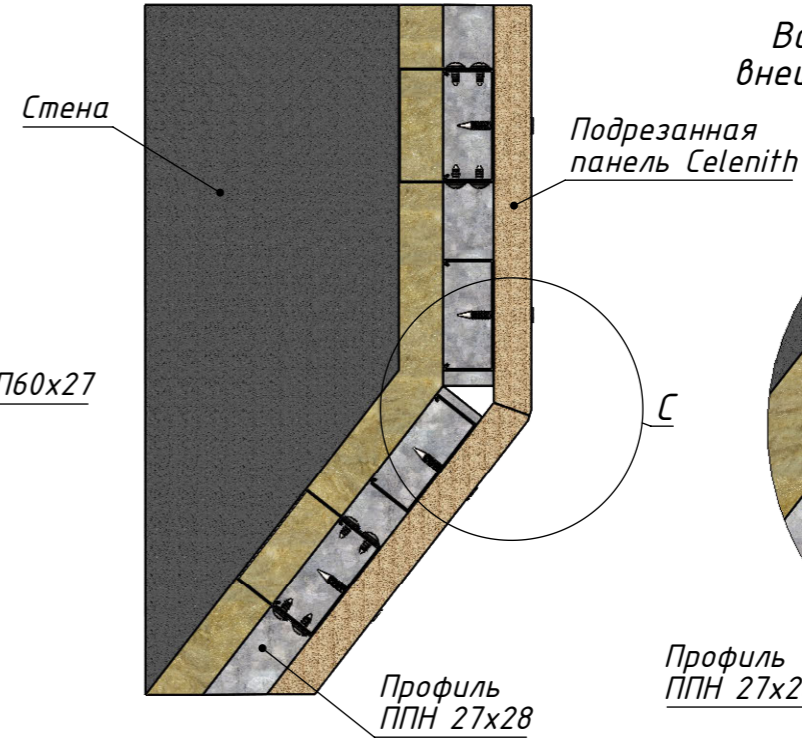
Внутренний угол



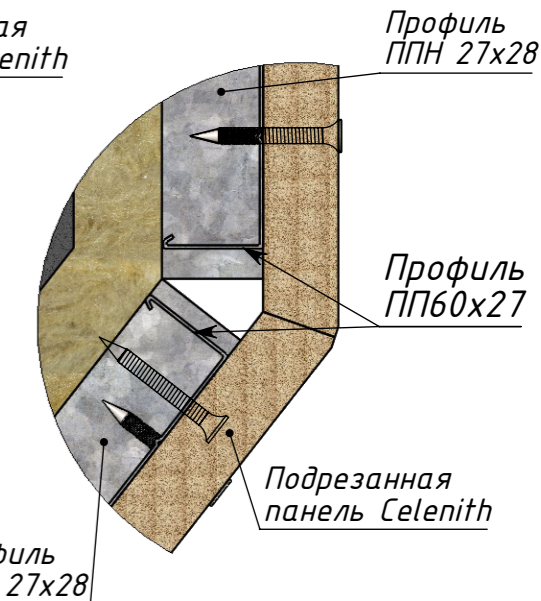
ВИД В
1 : 2
Варианты оформления
внутреннего угла 90гр



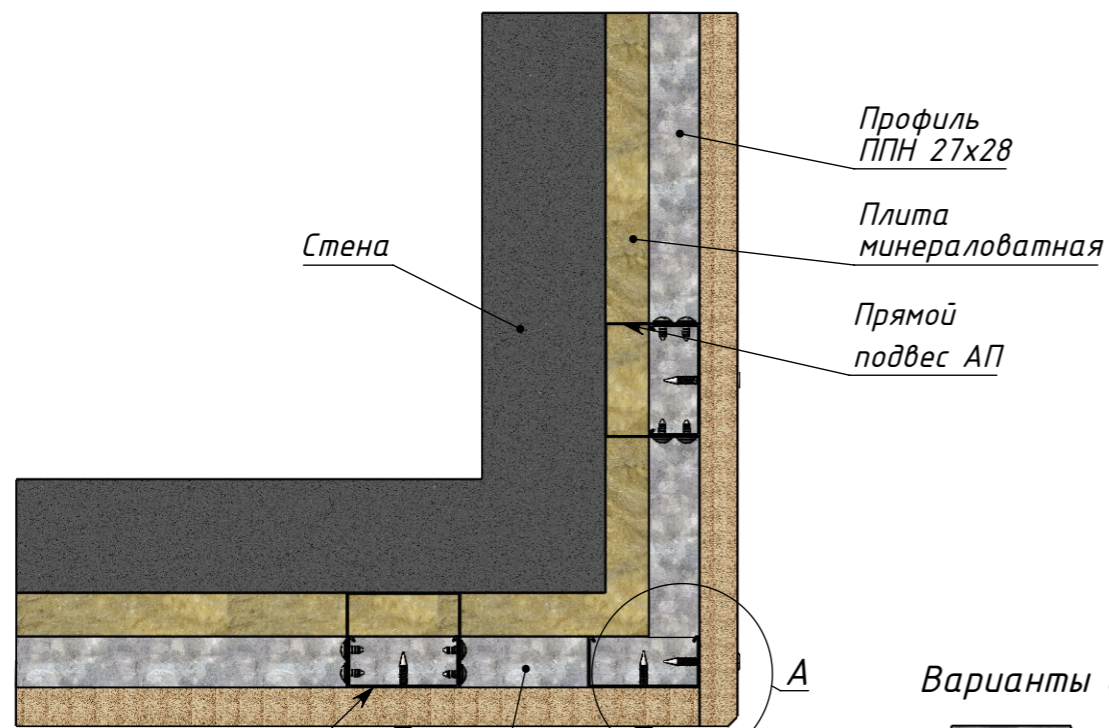
Внешний тупой угол



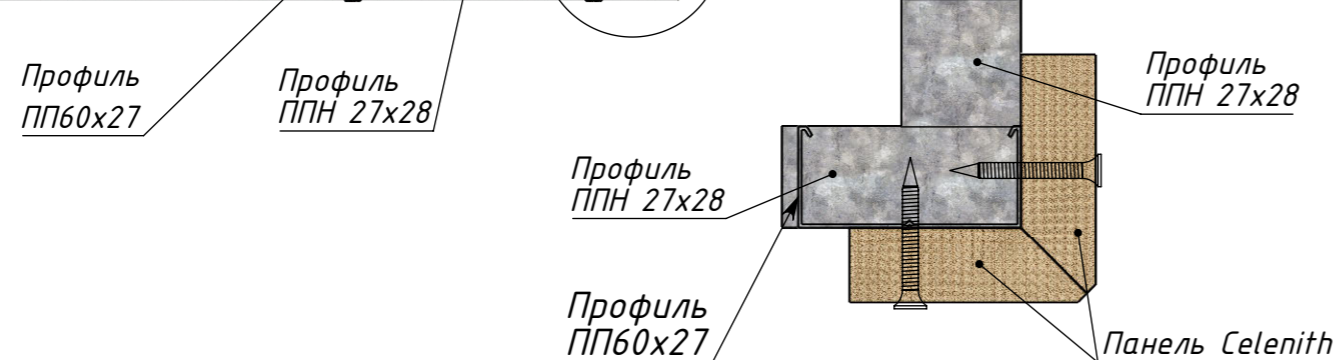
ВИД С
1 : 2
Варианты оформления
внешнего угла более 90гр



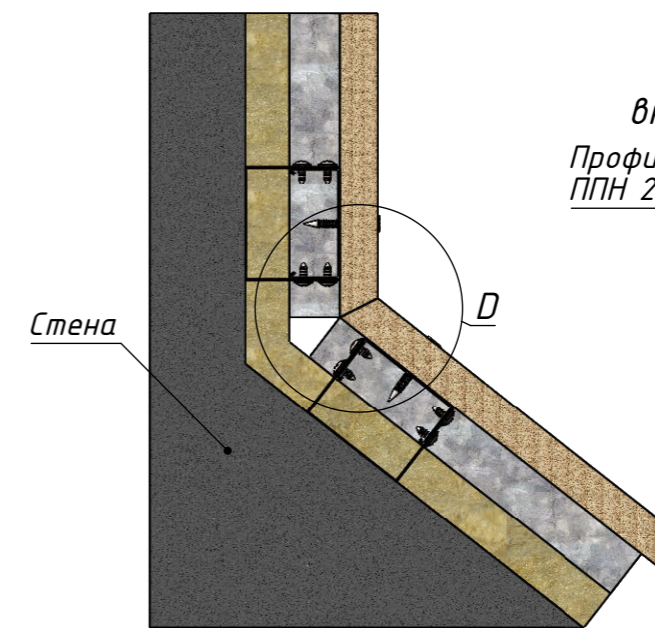
Внешний угол



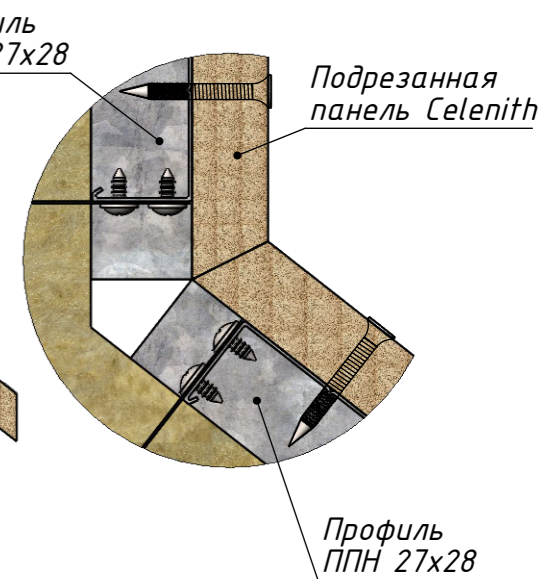
ВИД А
1 : 2
Варианты оформления внешнего угла 90гр



Внутренний тупой угол



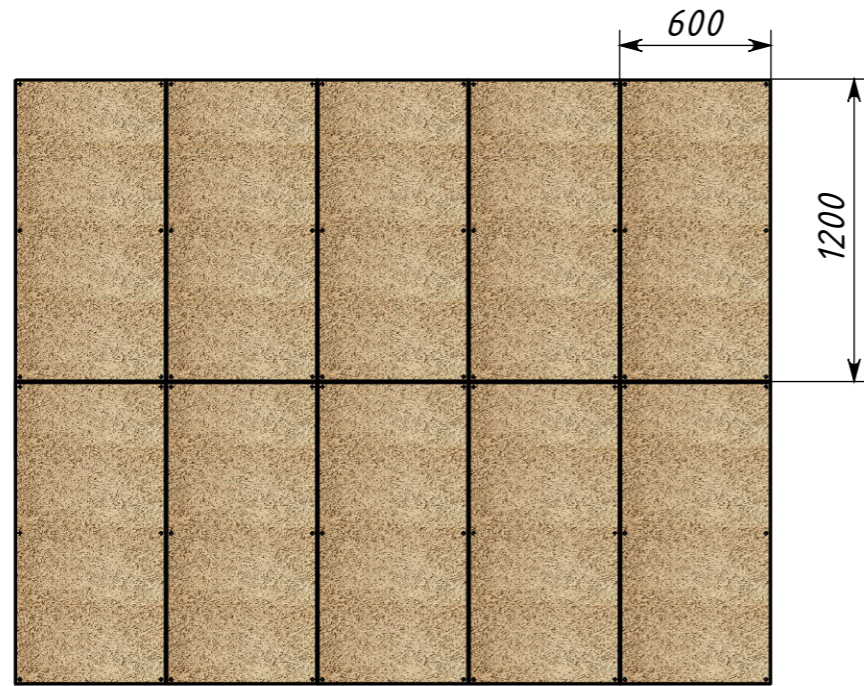
ВИД D
1 : 2
Варианты оформления
внутреннего угла более 90гр



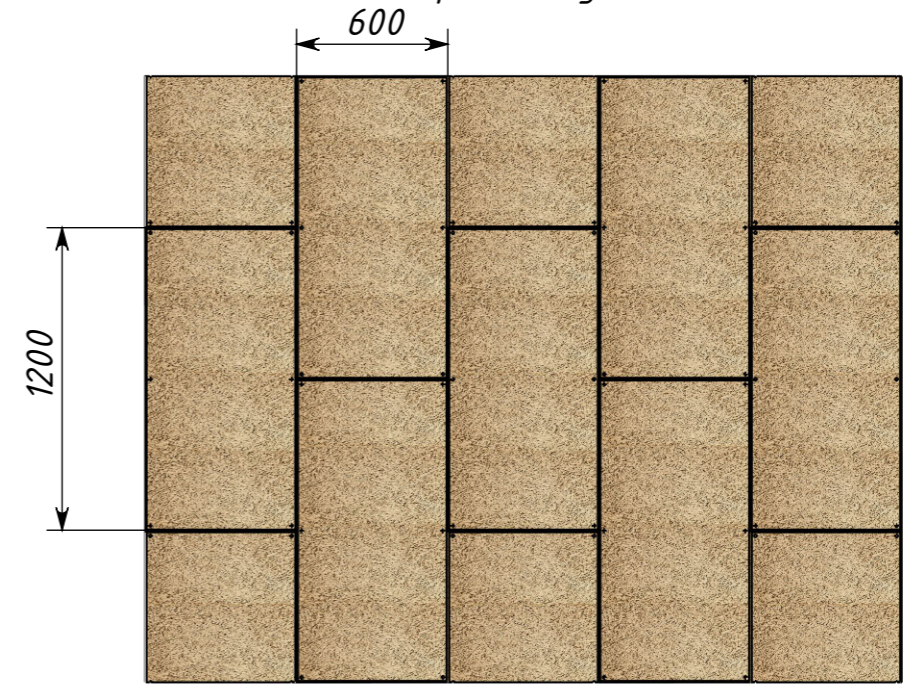
Инв. № подл. Подпись и дата
Взам. инв. № Инв. № дубл. Подпись и дата

Варианты раскладки панелей Celenith 1200x600

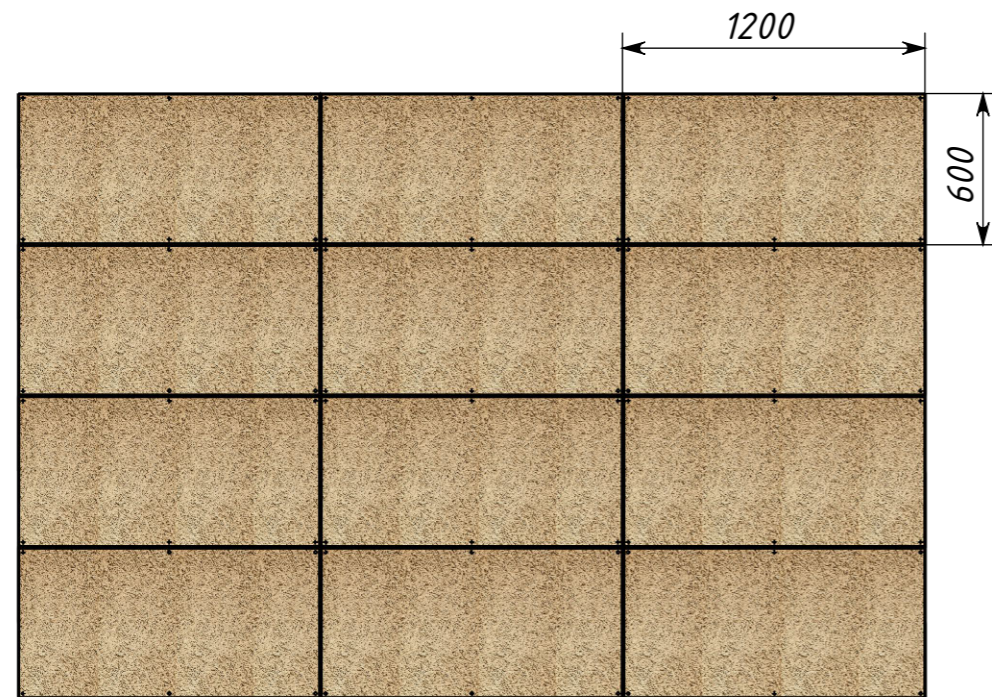
Раскладка панелей Celenith 1200x600 вертикально



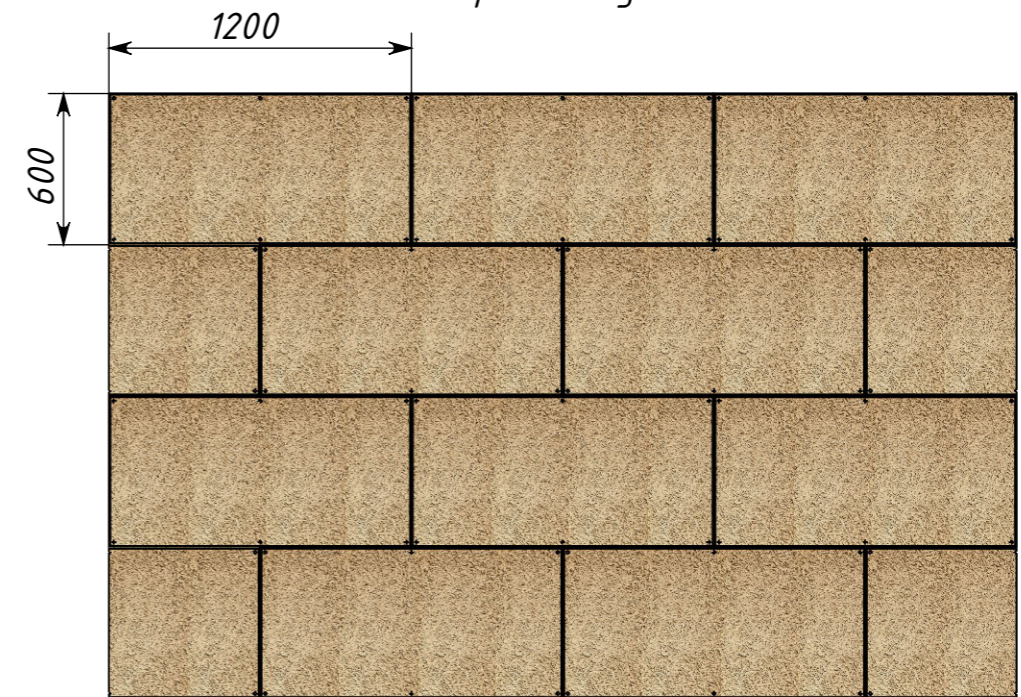
Раскладка панелей Celenith 1200x600 вертикально в разбежку



Раскладка панелей Celenith 1200x600 горизонтально



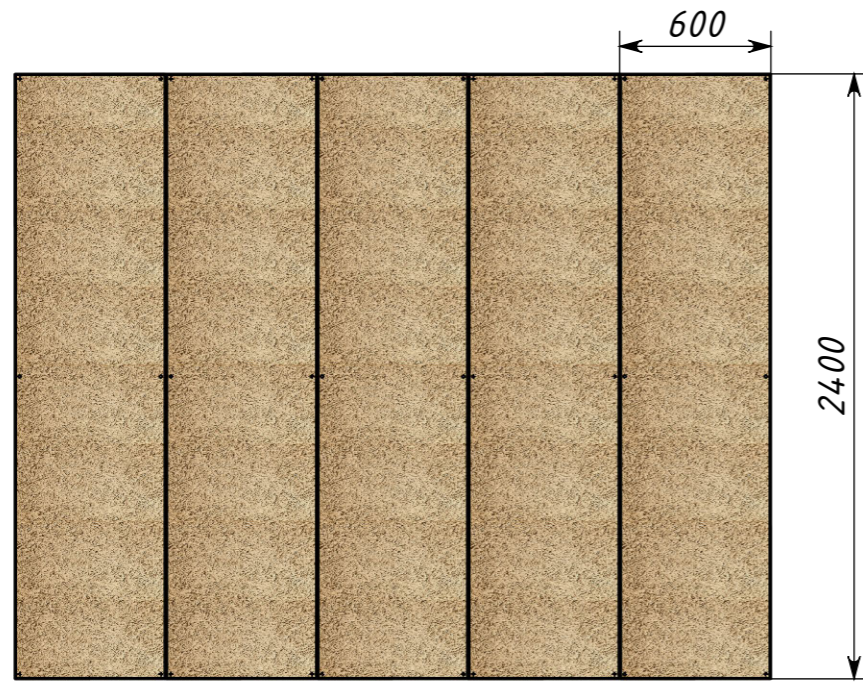
Раскладка панелей Celenith 1200x600 горизонтально в разбежку



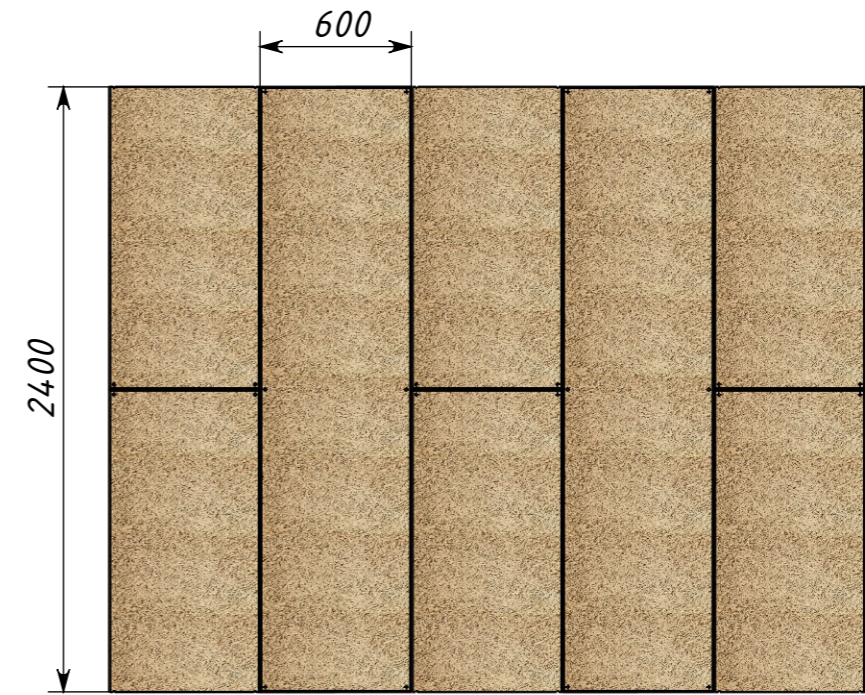
Инв. № подл.	Подпись и дата
Взам. инв. №	Инв. № дубл.
Подпись и дата	Подпись и дата

Варианты раскладки панелей Celenith 2400x600

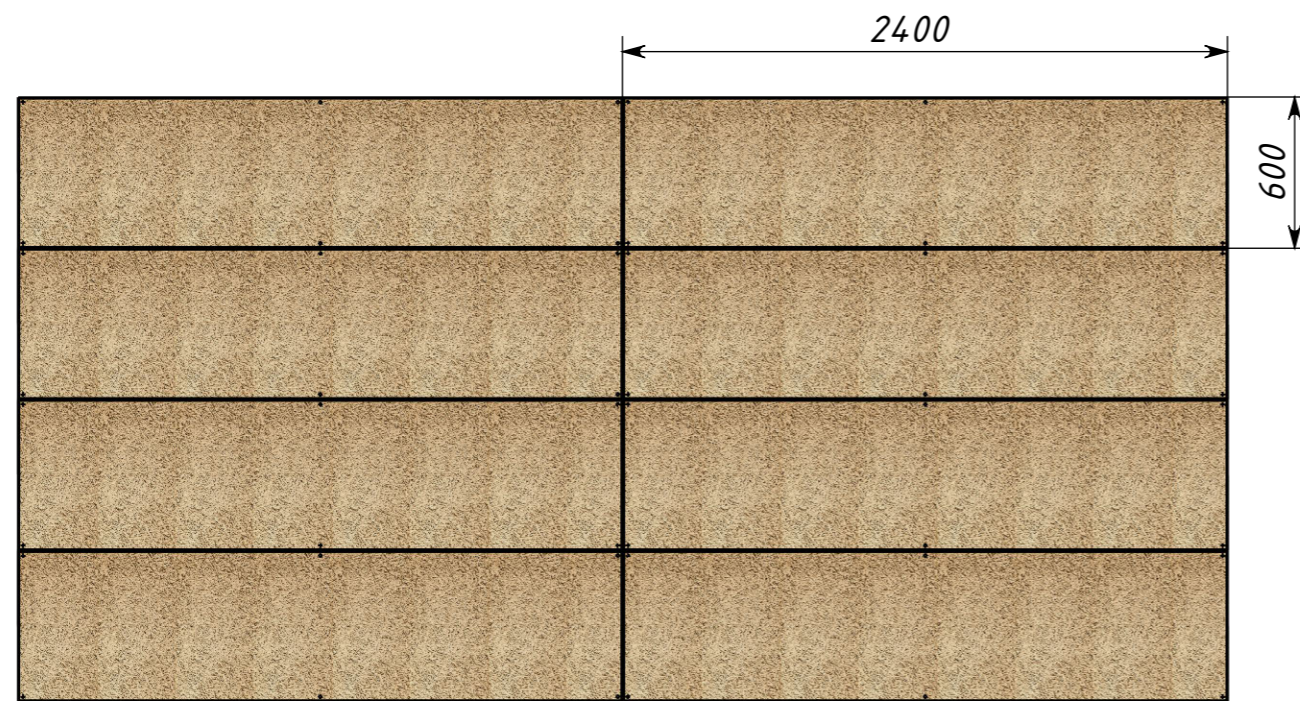
Раскладка панелей Celenith 2400x600 вертикально



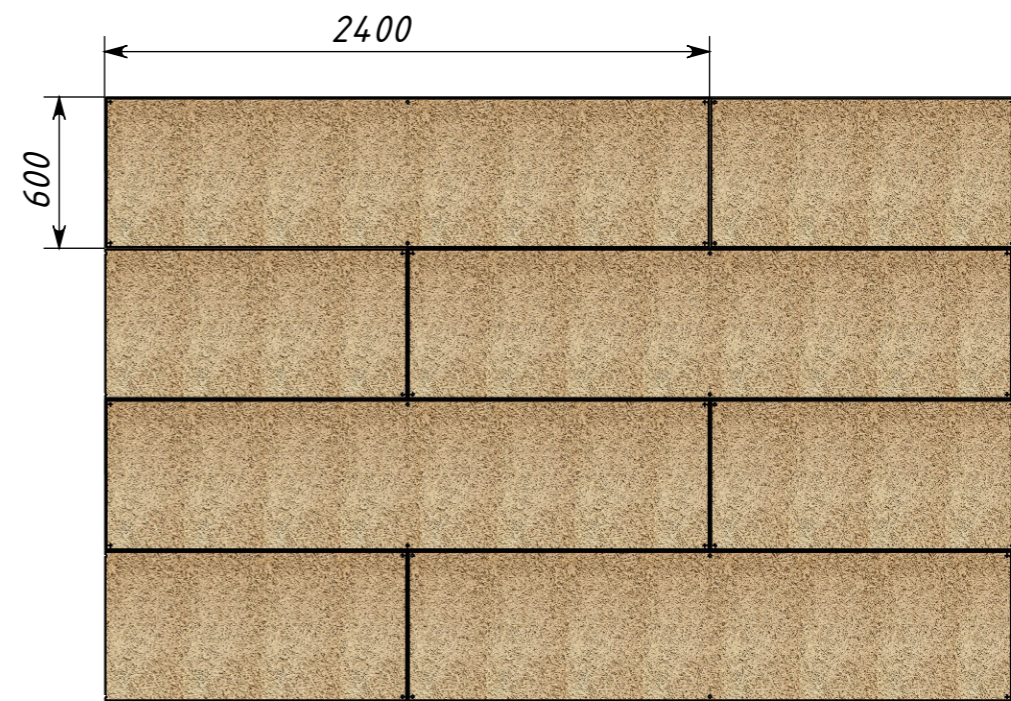
Раскладка панелей Celenith 2400x600 вертикально в разбежку



Раскладка панелей Celenith 2400x600 горизонтально



Раскладка панелей Celenith 2400x600 горизонтально в разбежку

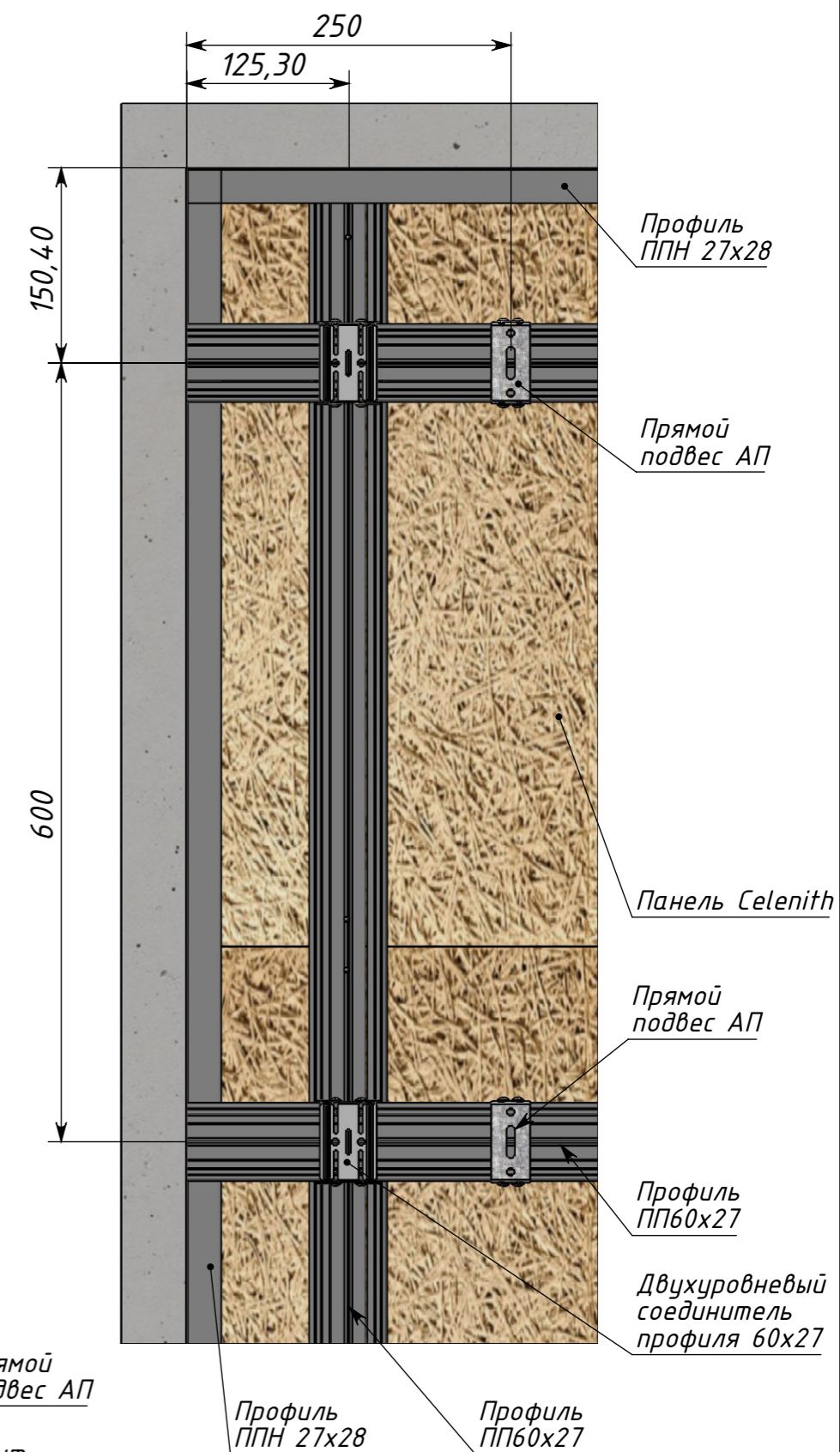
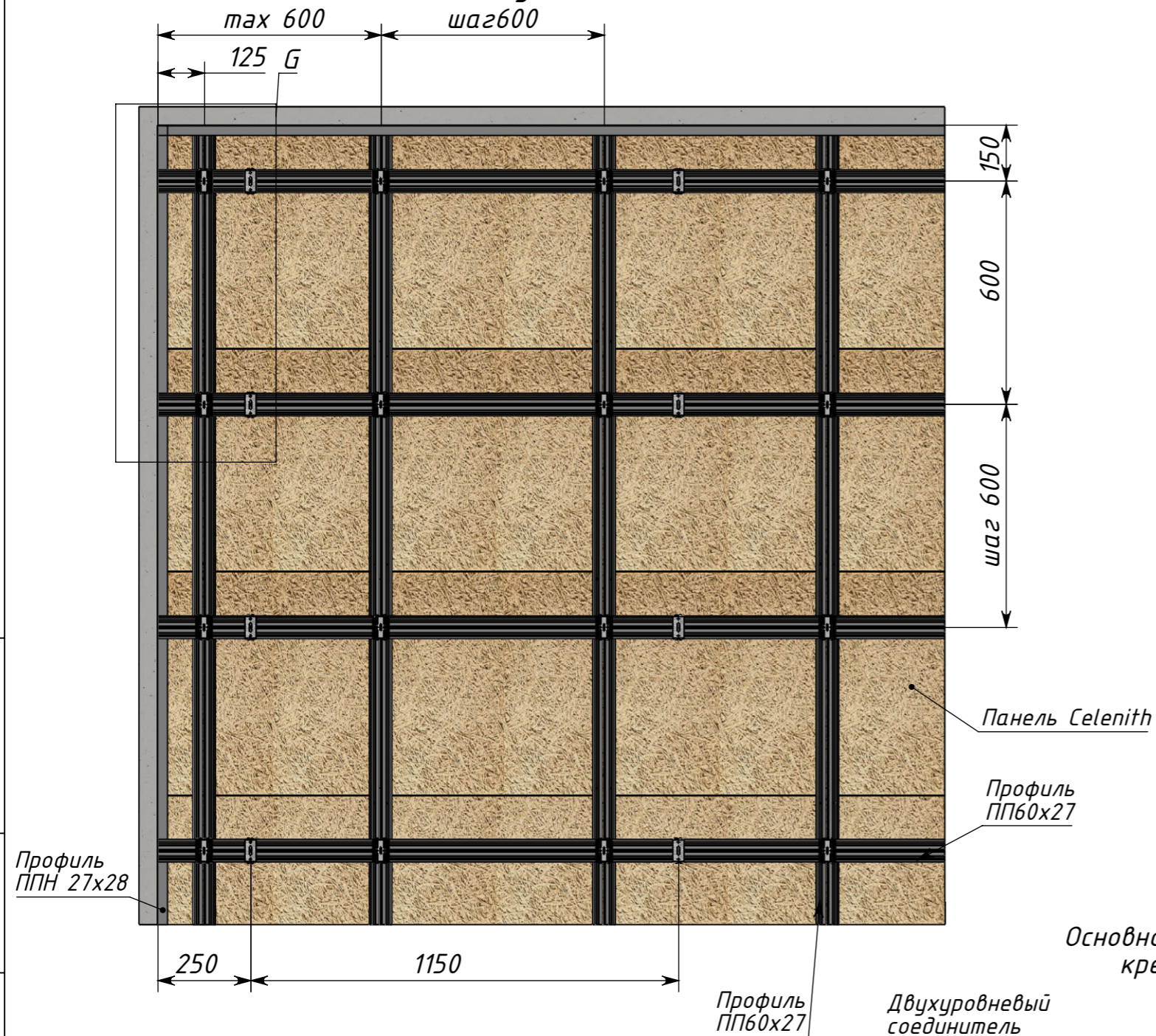


Инв. № подл.	Подпись и дата
Взам. инв. №	Инв. № дубл.
Подпись и дата	Подпись и дата

Общий вид монтажа панелей Celenith 1200x600мм на потолочный двухуровневый металлический каркас из П-профиля 60x27мм

ВИД G
1 : 5

Вид на систему из-за потолка



ВИД I
1 : 5

Основной принципиальный узел крепления подсистемы

Двухуровневый соединитель профиля 60x27

Винт самонарезающий 4,2x19

Профиль ППН 27x28

Профиль ПП60x27

Прямой подвес АП

Винт самонарезающий 4,2x19

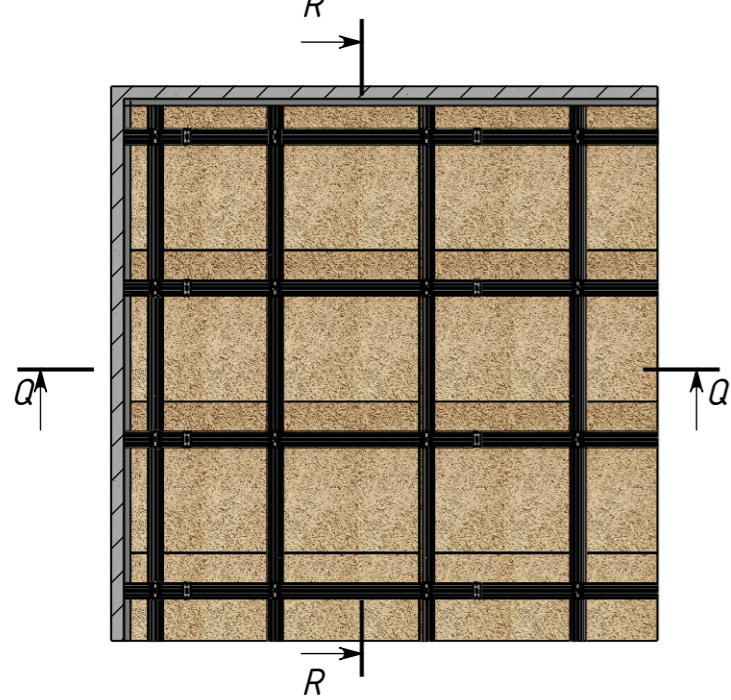
Панель Celenith

Общий вид системы

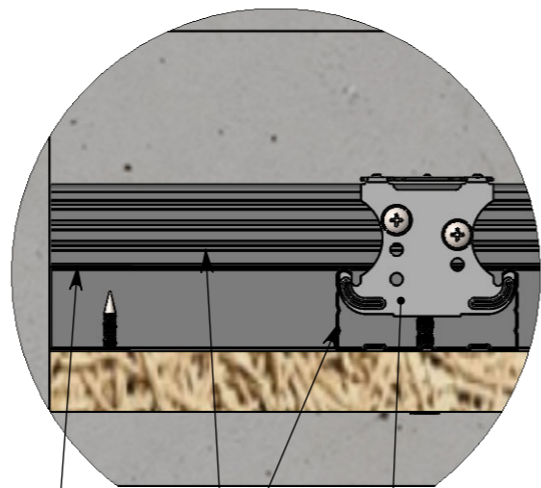


Инв. № подл.
Подпись и дата
Взам. инв. №
Инв. № дубл.
Подпись и дата

Вид на систему из-за потолка



ВИД V
2 : 5

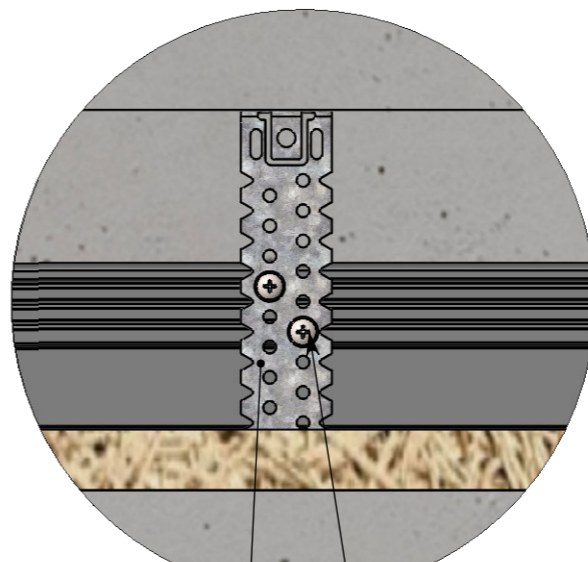


Профиль
ППН 27x28

Профиль
ПП60x27

Двухуровневый
соединитель
профиля 60x27

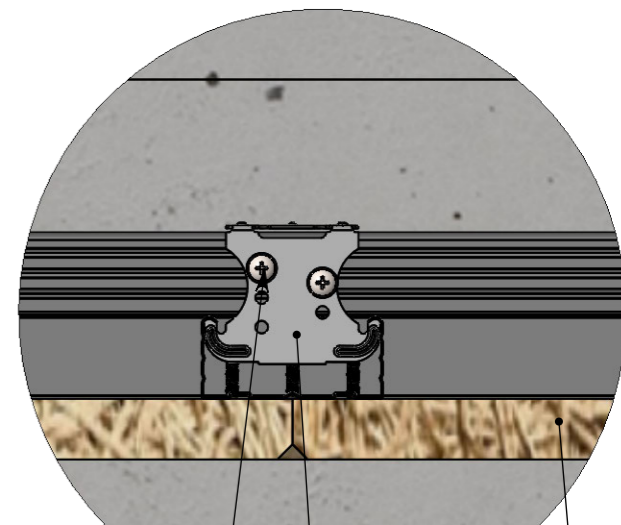
ВИД T
2 : 5



Прямой
подвес АП

Винт
самонарезающий
4,2x19

ВИД S
2 : 5



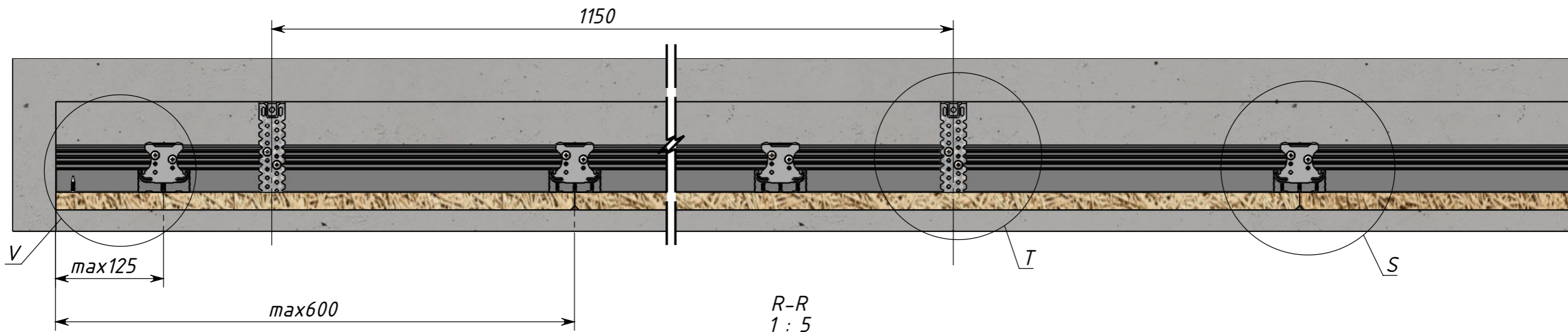
Винт
самонарезающий
4,2x19

Двухуровневый
соединитель
профиля 60x27

Панель
Celenith

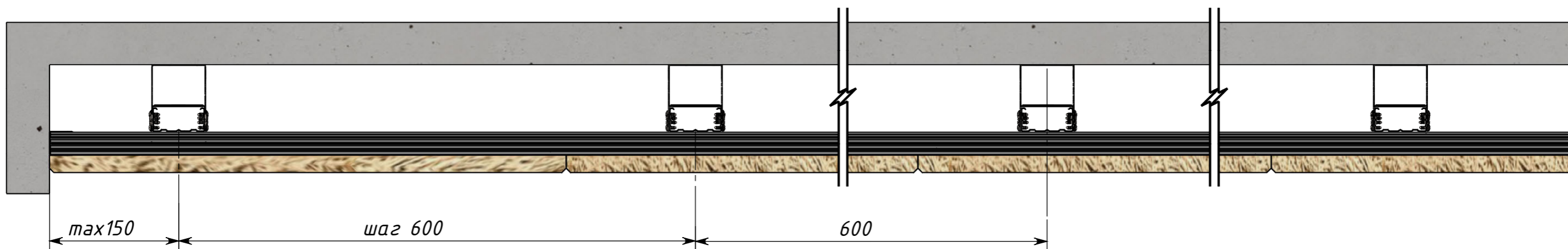
Q-Q
1 : 5

Продольный вид на потолочную систему.



R-R
1 : 5

Поперечный вид на потолочную систему.



Раскладка панелей Celenith на подвесном потолке



Профиль ППН 27x28

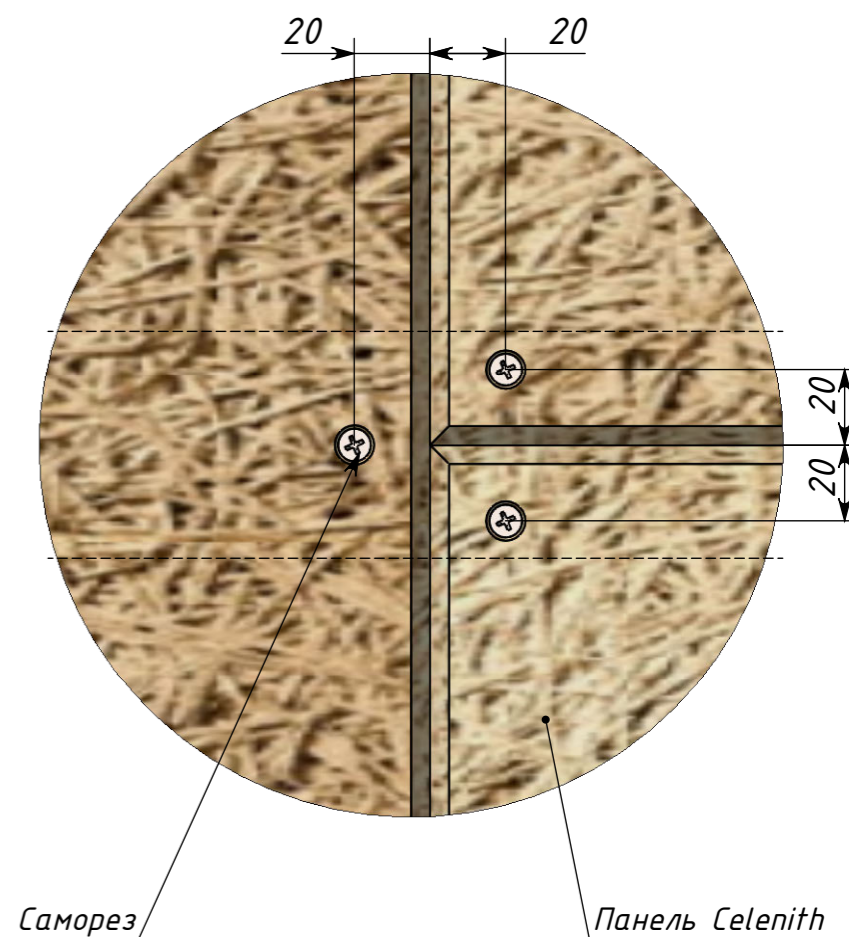
Профиль ПП60x27

600

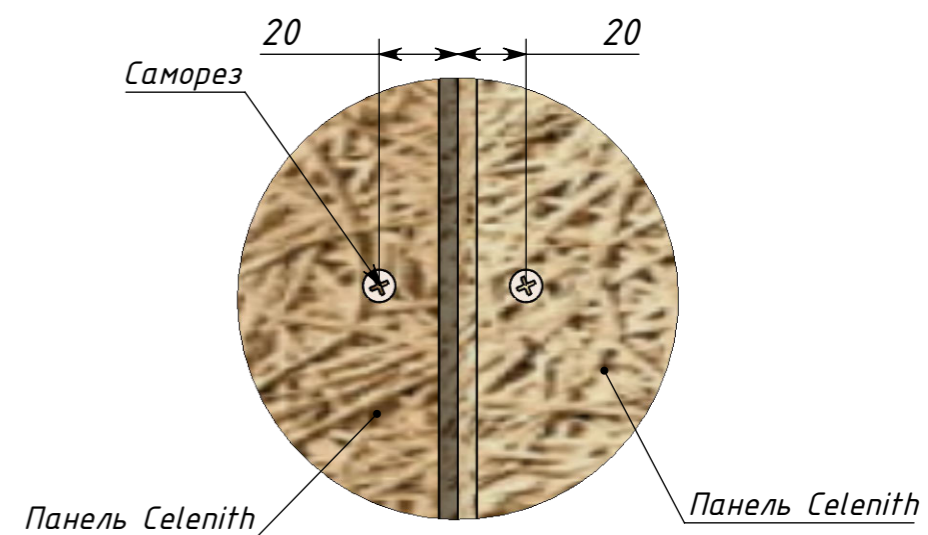
1200

ВИД W
1 : 2

Узел крепления панелей к подсистеме



ВИД X
1 : 2



Инв. № подл.	Подпись и дата
Взам. инв. №	Подпись и дата
Инв. № дубл.	Подпись и дата

Таблица расчета расхода материалов стеновой и потолочной системы на 1м.кв.

Наименование	ед. изм	Облицовка стен		Облицовка подвесного потолка
		Каркас с шагом стоек 600мм	Каркас с шагом стоек 300мм	
Профиль ПП60x27	Пог.м	1,8	3,5	3,3
Профиль ППН 27x28	Пог.м	0,7	0,7	0,7
Двухуровневый соединитель профиля 60x27	шт.	-	-	2,8
Прямой подвес АП	шт.	2,8	5,6	2,1



При креплении плит к профилю не следует утапливать шляпки шурупов в плиту, так как они будут заметны на поверхности потолка. При стандартной схеме крепления шаг саморезов составляет не менее 200мм. При креплении к усиленной системе шаг составляет 300мм, согласно расстояния между профилями.